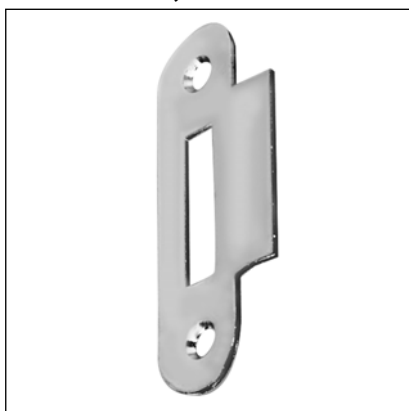


# Incontro 22x82 mm - per Mediana Evolution e Centro solo scrocco, bordo tondo, aletta quadra



### Descrizione

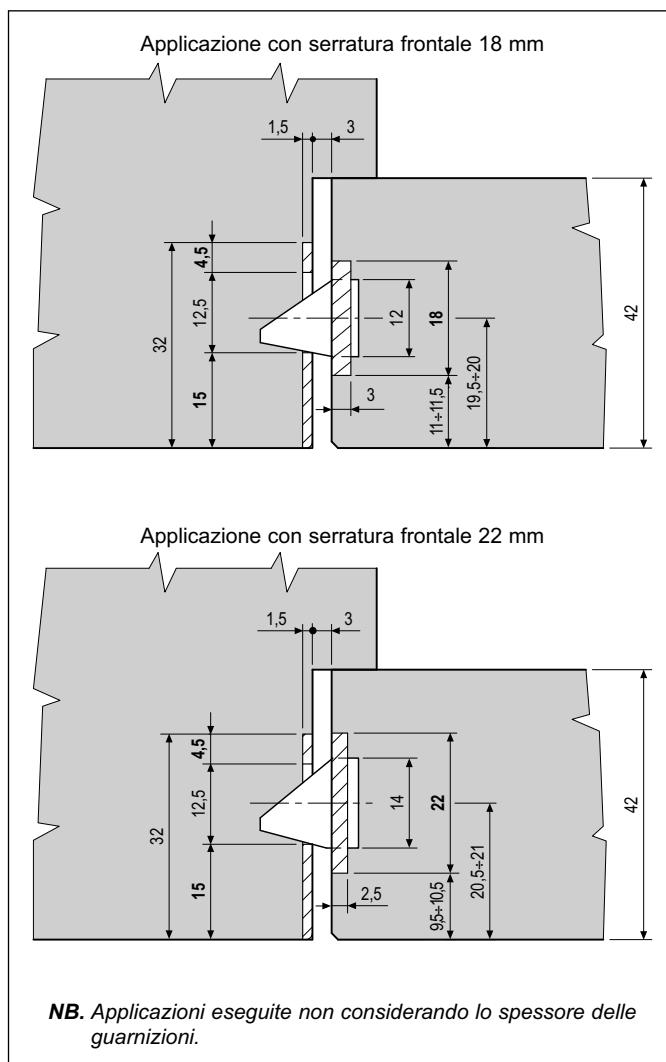
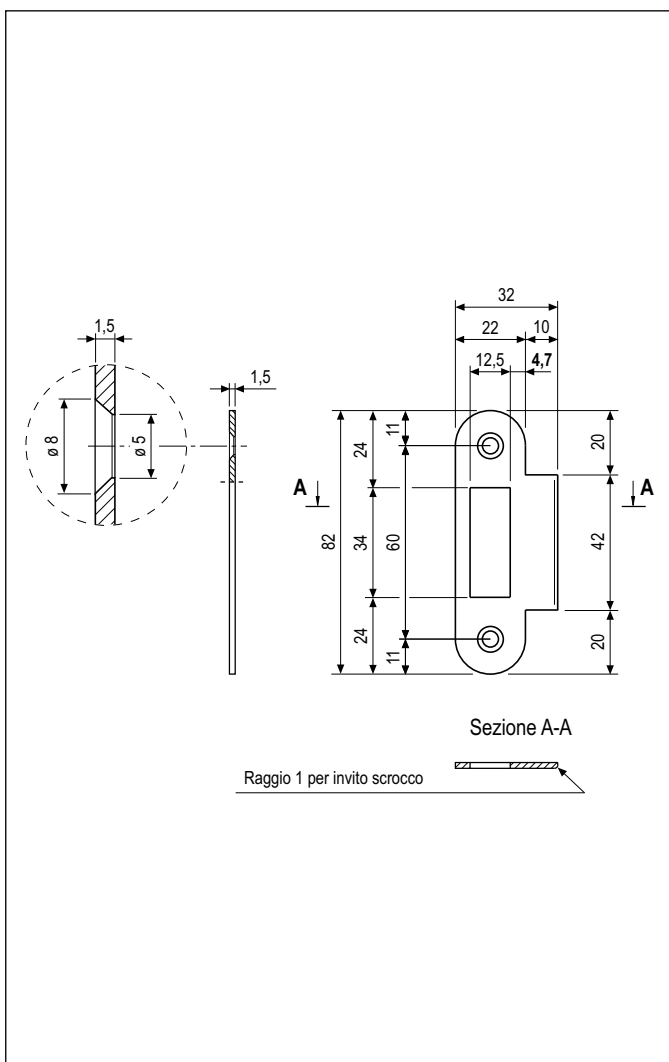
Incontro in acciaio o in ottone con bordo tondo, larghezza 22 mm, lunghezza 82 mm. Aletta da 10 mm con bordo quadro, a protezione del montante telaio nell'area di contatto con lo scrocco. Adatto per aperture sia destre che sinistre.

### Utilizzo

Da abbinare a serrature Mediana Evolution e Centro solo scrocco, su porte a filo con telaio in legno.

### Fissaggio

Predisporre sul telaio una fresata con le dimensioni riportate nel disegno. Applicare l'incontro a filo dello spigolo del telaio. Per il fissaggio utilizzare due viti da 4x25 mm.



### Specifiche d'ordine

Materiale	CODICE DI VENDITA		
	Rif.	Modello	Finitura
ACCIAIO	B01000	09	XX
OTTONE	B01000	10	XX

**NB.** Riferirsi al listino in vigore per verificare la disponibilità delle finiture.